

代理商：埃尔塔泵业 40001 90090、 025-83210466 [www.aetpump.com](http://www.aetpump.com)

CH

卧式多级端吸离心泵

50 Hz



# 一般参数

## 用途

CH 系列为小型卧式离心泵，在家庭供水、工业、建筑方面有广泛的用途。可用于：

- 轻工业领域的液体输送及循环
- 增压
- 家庭供水
- 冷却系统
- 空调系统

以及其他许多特殊用途及 OEM 配套。

## 型号说明

CH 4-30 (X) A-A-CVBE

泵类型 \_\_\_\_\_

额定流量(立方米/小时) \_\_\_\_\_

闭阀时最大排出压力(米) \_\_\_\_\_

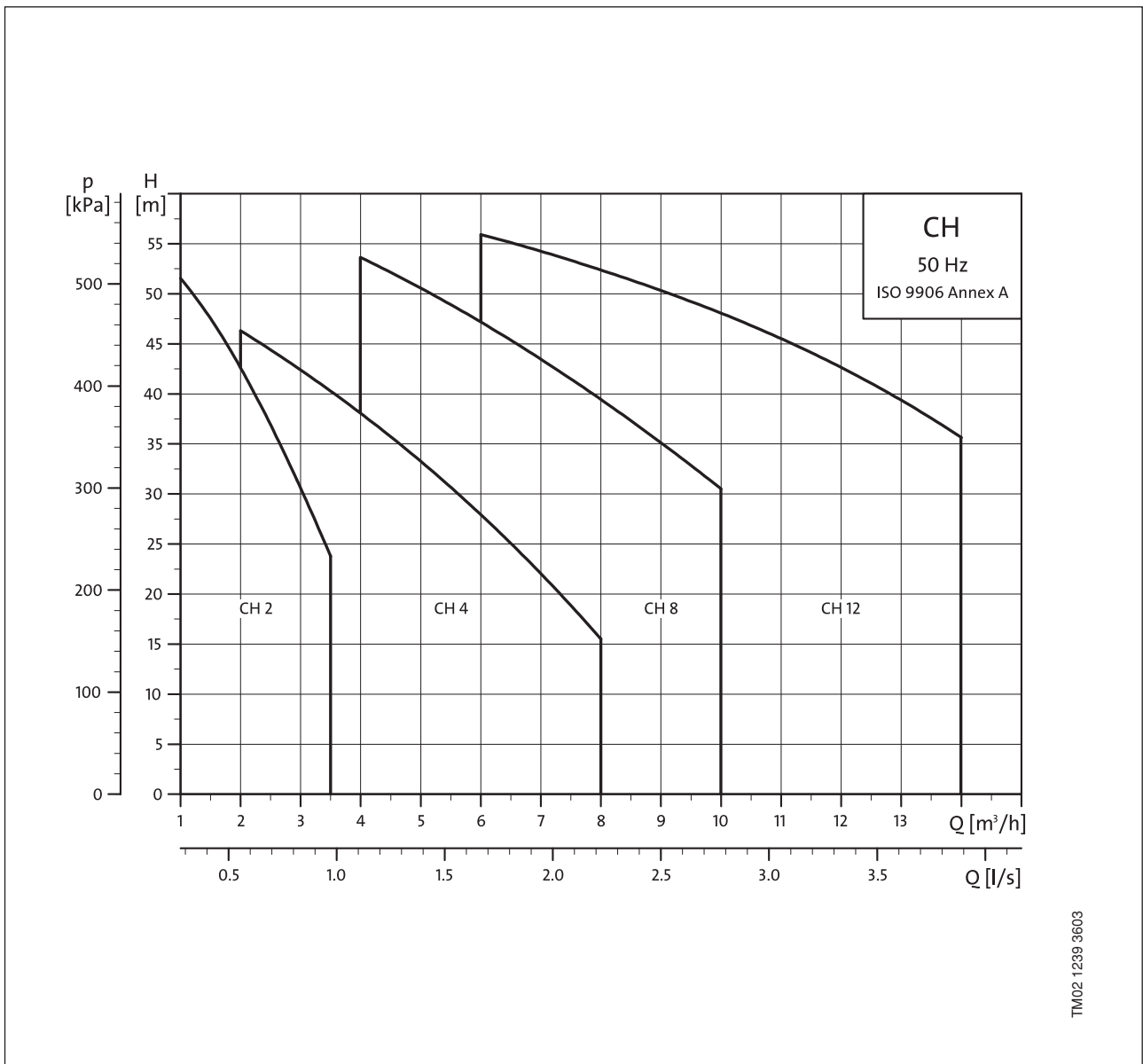
特殊产品代号 \_\_\_\_\_

规格尺寸代号 \_\_\_\_\_

材料代号 \_\_\_\_\_

轴封代号 \_\_\_\_\_

## 性能范围



TM02 1239 3603

## 输送介质

稀薄、清洁、无腐蚀性、非爆炸性不含固体颗粒或纤维的液体。

## 运行条件

液体温度范围：0 到 +90

最高环境温度：+55

最大工作压力取决于输送液体的温度，见表：

最大工作压力	1Mpa (10 bar)	0.6Mpa (6 bar)
CH 2 CH 4	0 到 +40	+41 到 +90
CH 8 CH 12	0 到 +55	+56 到 +90

最小入口压力：根据 NPSH 曲线加 1.0m 安全余量。

最大入口压力：取决于最大工作压力。

## 电机

泵配有一个全封闭风冷鼠笼型格兰富电机。

额定转速：2900 转 / 分

密封等级：IP 54

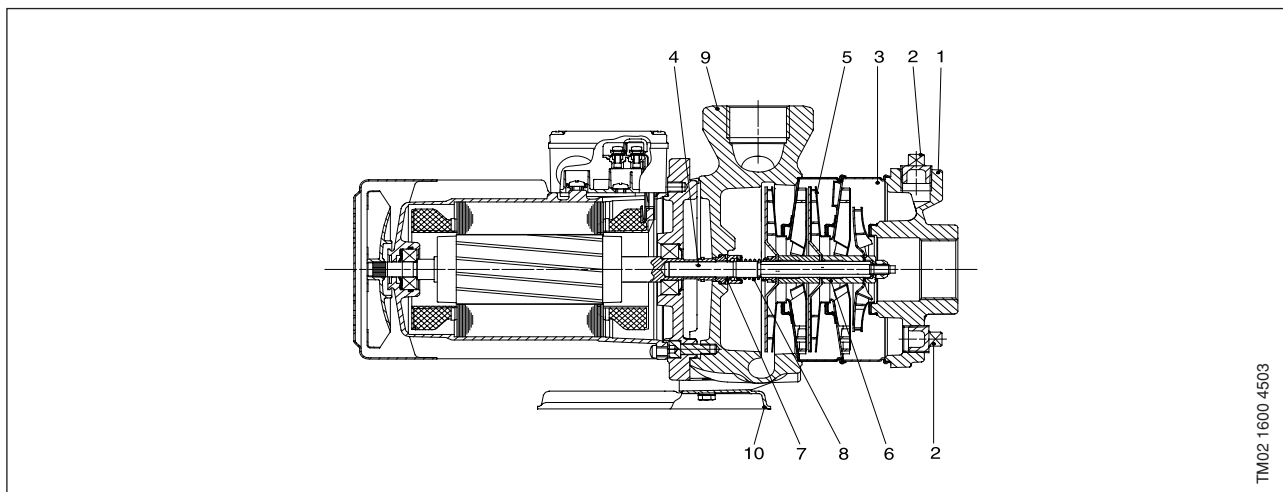
绝缘等级：F

标准电压：1 × 220 - 240 伏

3 × 220 - 240 / 380-415 伏

单相电机带有内置热保护器。三相电机应接电机启动装置。

## 剖面图 CH 12-50



TM02 1600 4503

## 泵

CH 系列是卧式多级非自吸离心泵，带机械密封。泵吸入口在轴向位置，排出口在径向。所有与液体接触的转子部件均为不锈钢材质。

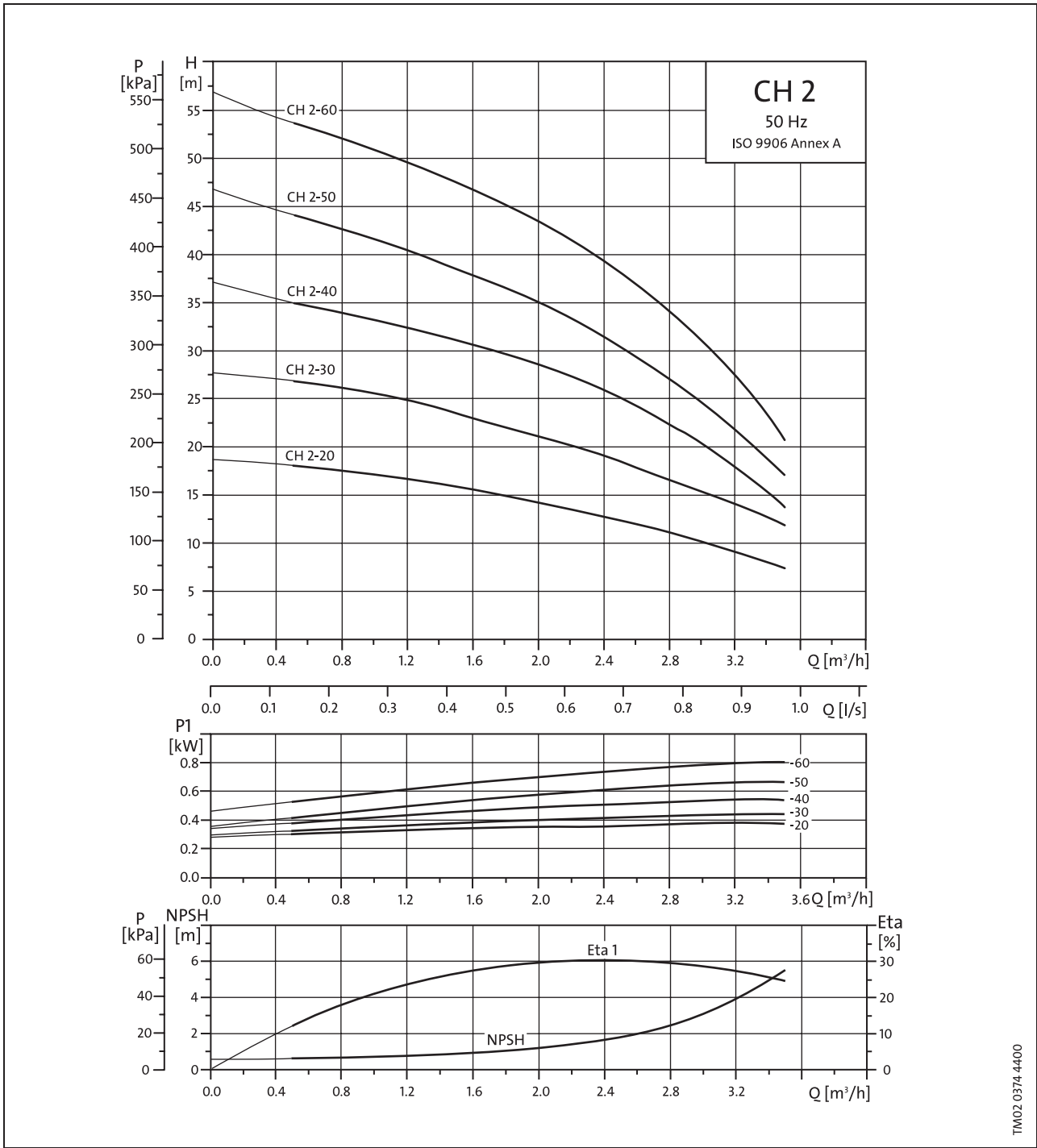
管路连接，见表：

连接	CH 2	CH 4	CH 8	CH 12
吸入口	Rp1	Rp1 Rp1 <sup>1/4</sup>	Rp1 <sup>1/2</sup>	Rp1 <sup>1/2</sup>
排出口	Rp1	Rp1	Rp1 <sup>1/4</sup>	Rp1 <sup>1/2</sup>
放水口 / 排气口	Rp <sup>3/8</sup>	Rp <sup>3/8</sup>	Rp <sup>1/2</sup>	Rp <sup>1/2</sup>

## 材质

编号参照下图

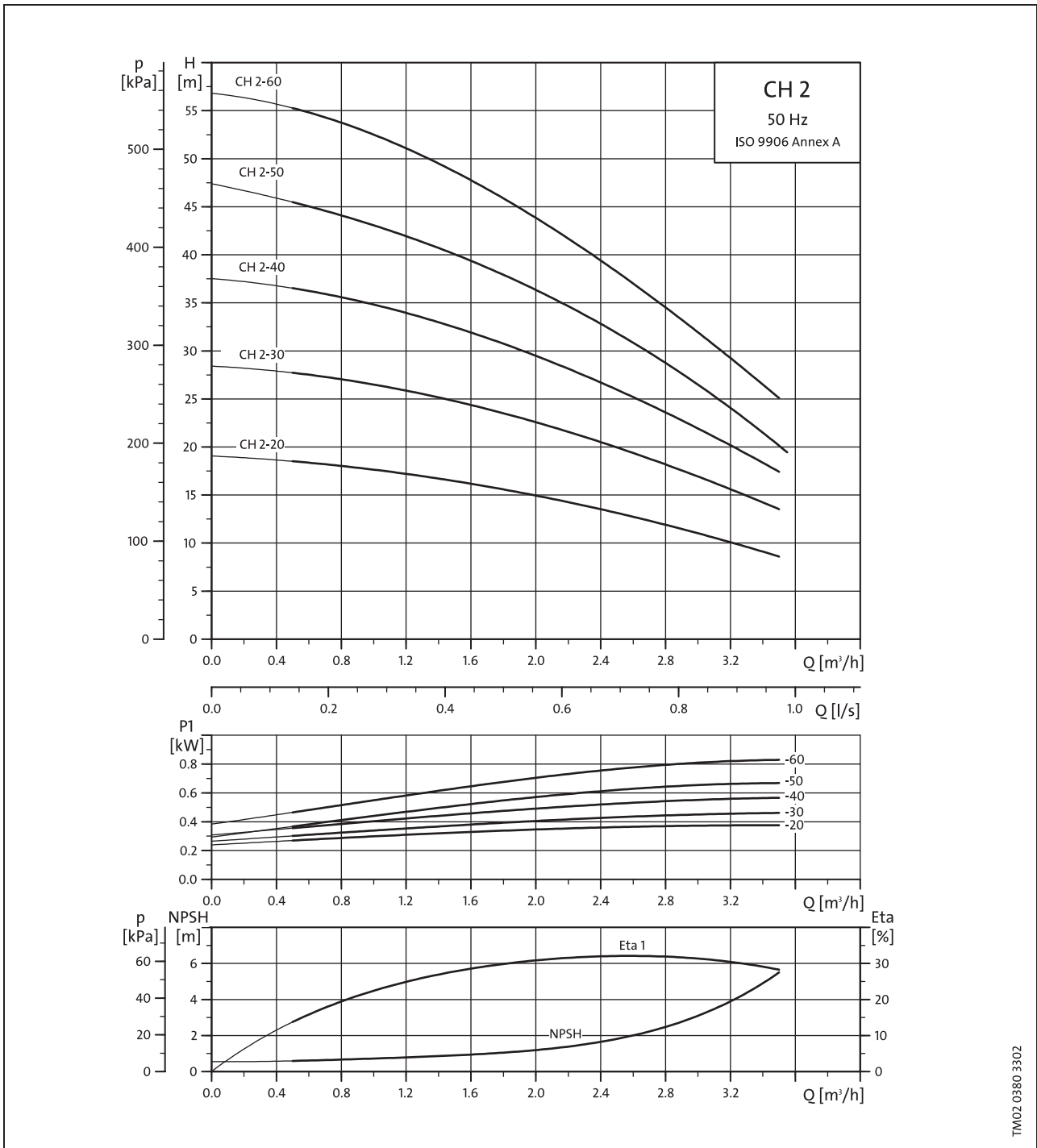
编号	部件	材料	DIN W.-Nr.
1	吸入腔	铸铁	EN-JL1030
2	放水 / 排气塞	钢	1.0718
3	中间腔	不锈钢	1.4301
4	轴	不锈钢	1.4057/1.4401
5	叶轮	不锈钢	1.4301
6	调节套	不锈钢	1.430/1.4305
7	轴封面	碳(石墨)/陶瓷	
8	弹簧	不锈钢	1.4310
9	排出腔	铸铁	EN-JL1030
10	底板	上漆钢	10330.3
	O 型环	FKM/EPDM	



TM02-0374-4400

## 电气参数, 1 × 220-240 V/50 Hz

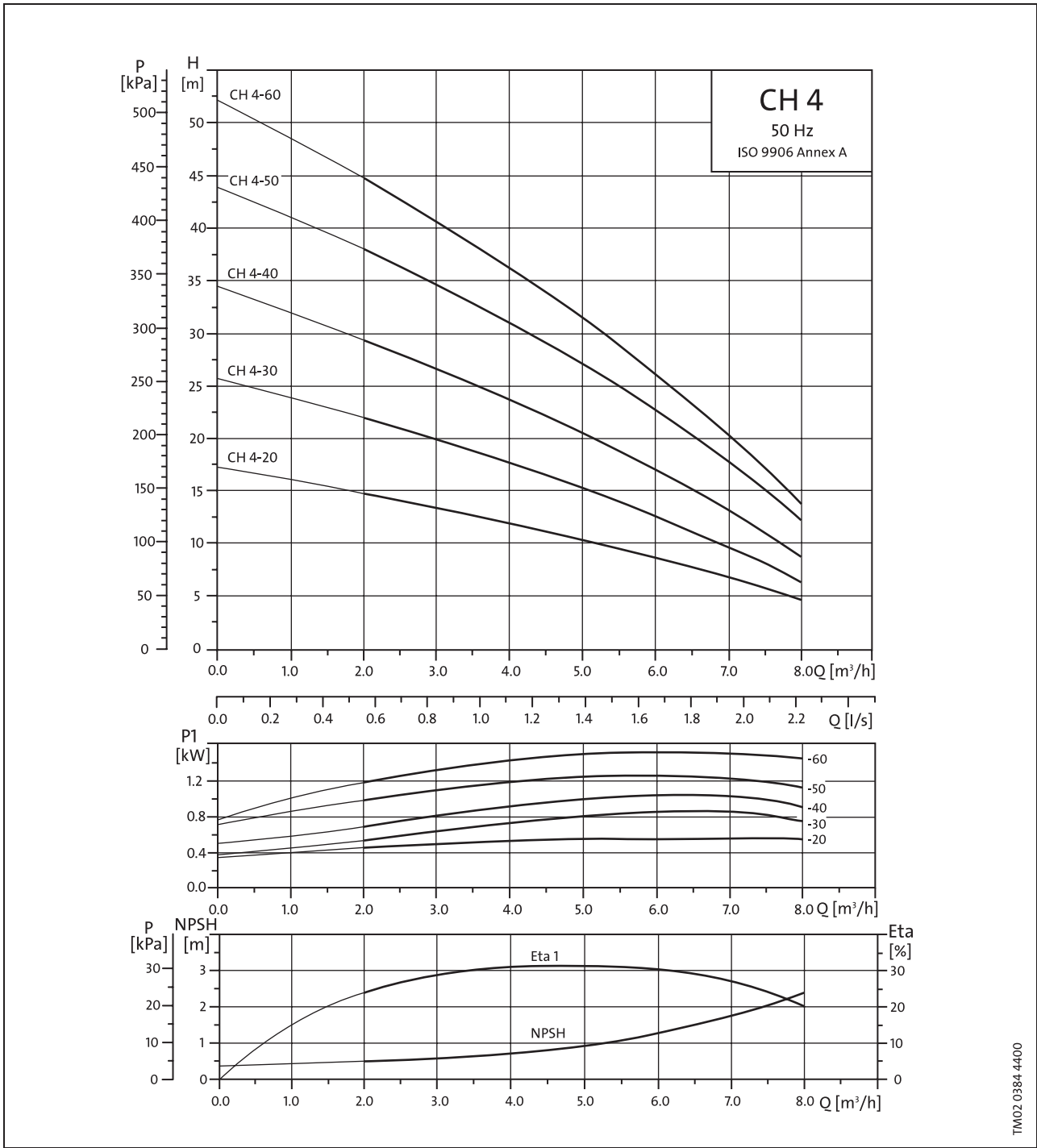
泵型号	功率 P <sub>1</sub> (瓦)	电流 I <sub>1/1</sub> (安)
	1 × 220-240 V	1 × 220-240 V
CH 2-20	420	2.2
CH 2-30	480	2.3
CH 2-40	570	2.6
CH 2-50	680	2.9
CH 2-60	800	3.7



TM02-0380-330Z

## 电气参数, 3 × 220-240 V/380-415 V/50 Hz

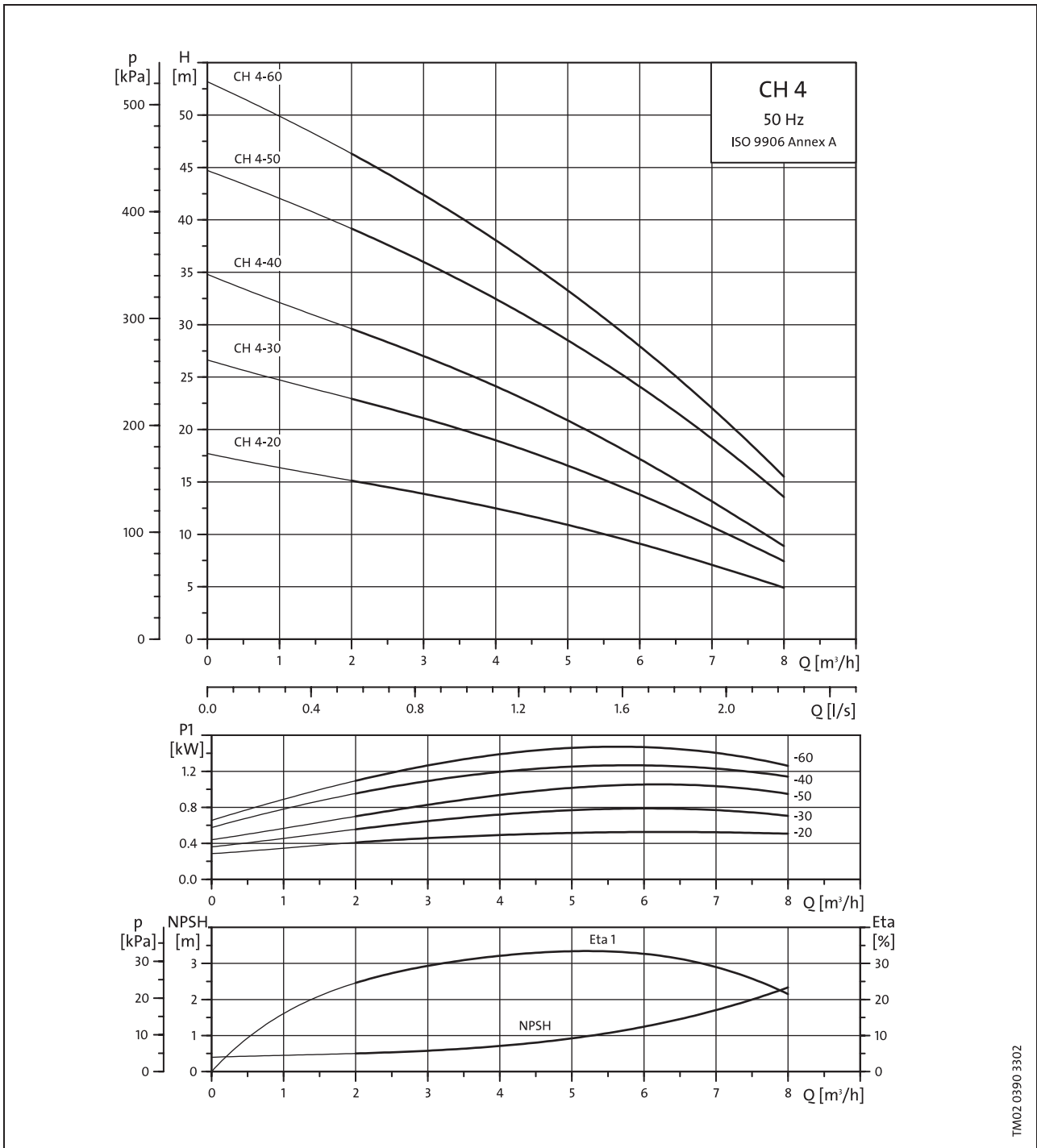
泵型号	功率 P <sub>1</sub> (瓦)		电流 I <sub>1/1</sub> (安)	
	3 × 220-240/380-415 V		3 × 220-240/380-415 V	
CH 2-20	350		1.6 / 0.9	
CH 2-30	420		1.7 / 1.0	
CH 2-40	520		1.9 / 1.1	
CH 2-50	675		2.1 / 1.2	
CH 2-60	780		2.3 / 1.4	



TM02.0384.4400

## 电气参数, 1 × 220-240 V/50 Hz

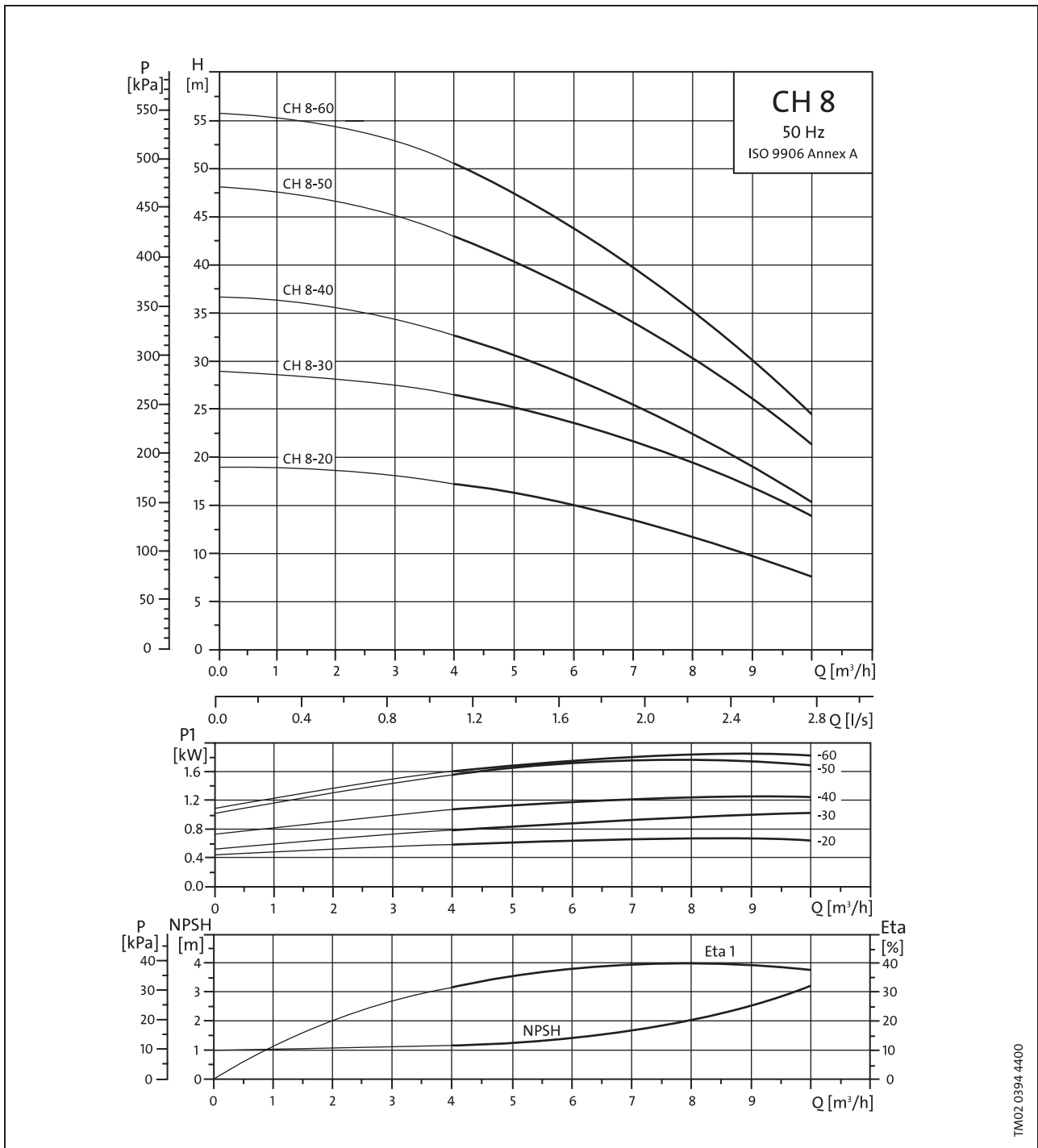
泵型号	功率 P <sub>1</sub> (瓦)	电流 I <sub>1/I</sub> (安)
	1 × 220-240 V	1 × 220-240 V
CH 4-20	540	2.4
CH 4-30	840	4.1
CH 4-40	1160	5.5
CH 4-50	1300	6.0
CH 4-60	1460	7.0



TM02-0390-330Z

## 电气参数, 3 × 220-240 V/380-415 V/50 Hz

泵型号	功率 $P_1$ (瓦)	电流 $I_{1/1}$ (安)
	3 × 220-240/380-415 V	3 × 220-240/380-415 V
CH 4-20	520	1.9 / 1.1
CH 4-30	635	2.1 / 1.2
CH 4-40	910	2.8 / 1.6
CH 4-50	1300	4.0 / 2.3
CH 4-60	1490	4.4 / 2.5

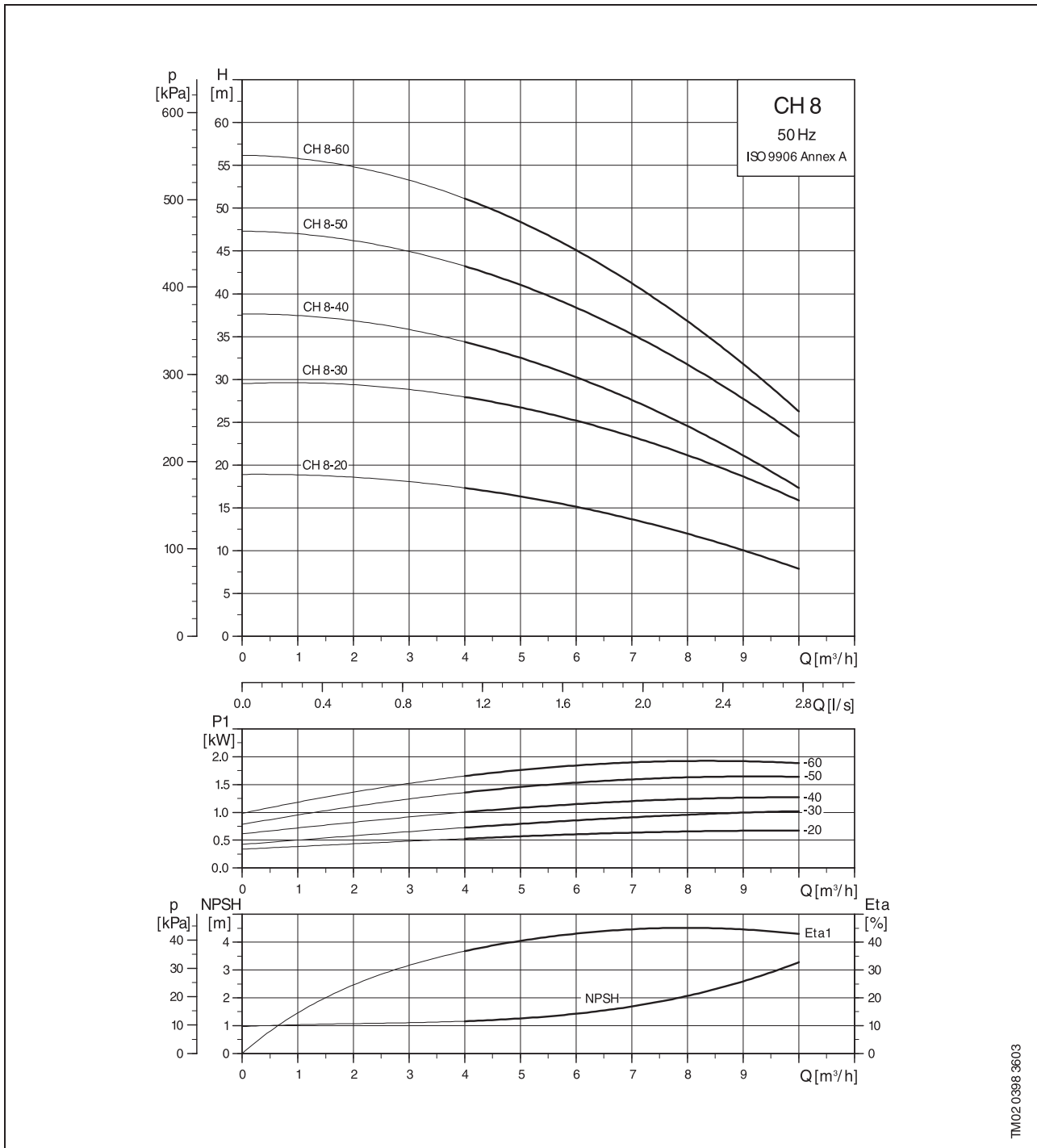


TM02.0394.4400

## 电气参数, 1 × 220-240 V/50 Hz

泵型号	功率 $P_1$ (瓦)		电流 $I_{l1}$ (安)	
	1 × 220-240 V		1 × 220-240 V	
CH 8-20	730		3.2	
CH 8-30	970		4.3	
CH 8-40	1330		5.6	
CH 8-50	1740		7.8	
CH 8-60	1930		8.5	

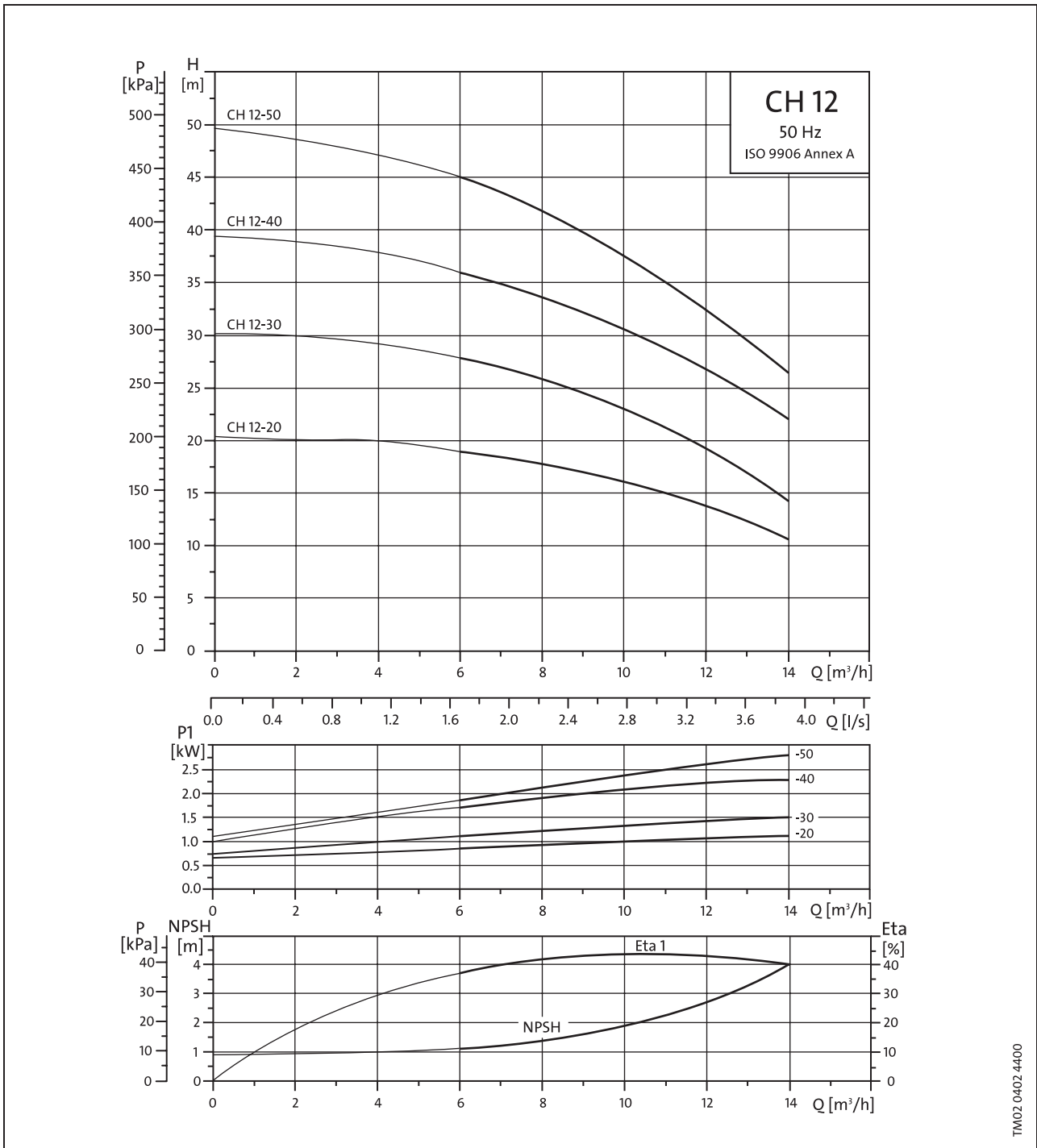




TM02 0398 3603

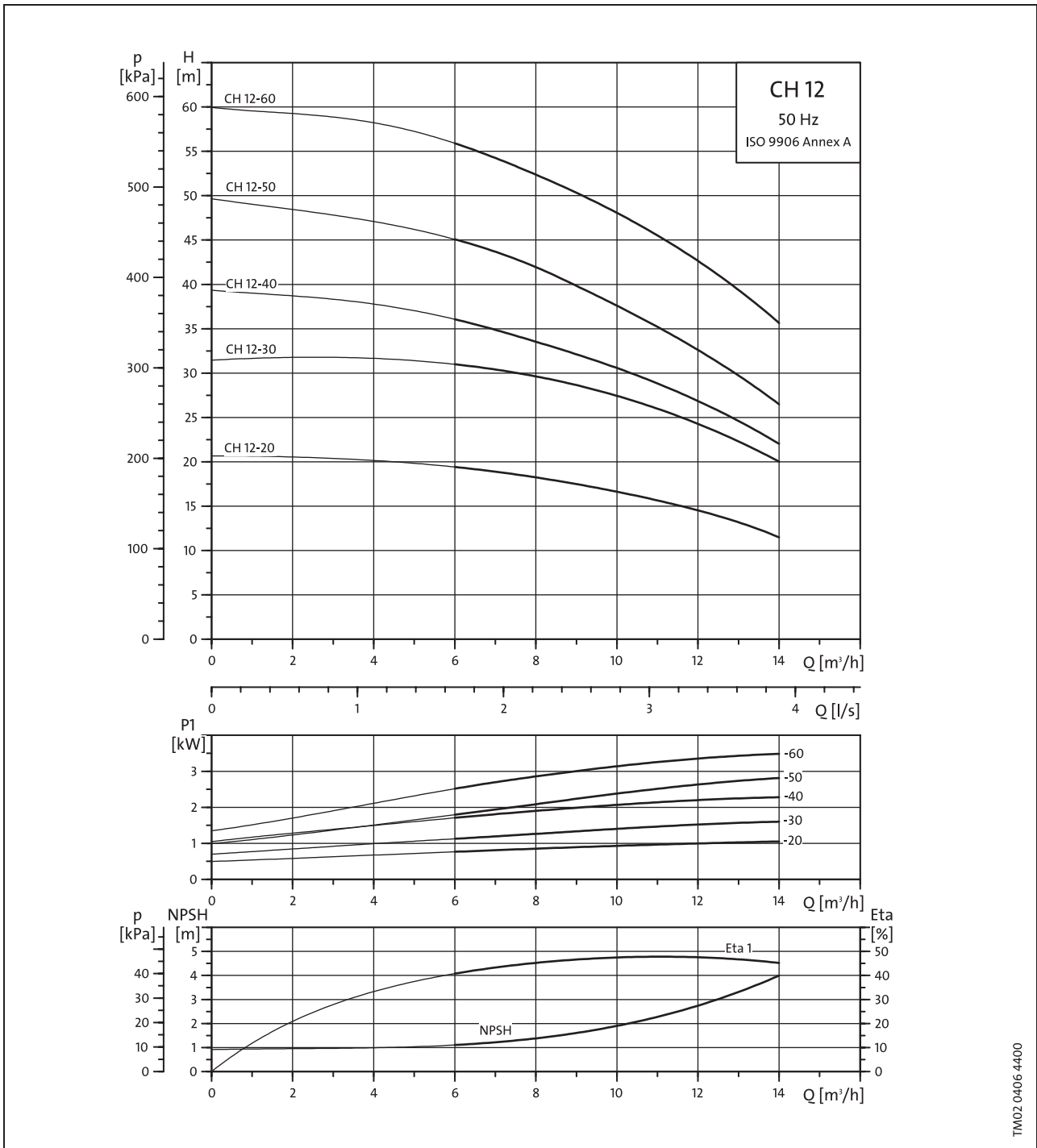
## 电气参数, 3 × 220-240 V/380-415 V/50 Hz

泵型号	功率 $P_1$ (瓦)	电流 $I_{1/1}$ (安)
	3 × 220-240/380-415 V	3 × 220-240/380-415 V
CH 8-20	650	2.1 / 1.2
CH 8-30	1030	3.4 / 2.0
CH 8-40	1290	4.7 / 2.7
CH 8-50	1650	5.2 / 3.0
CH 8-60	1930	5.9 / 3.4



## 电气参数, 1 × 220-240 V/50 Hz

泵型号	功率 $P_1$ (瓦)	电流 $I_{1/1}$ (安)
	1 × 220-240 V	1 × 220-240 V
CH 12-20	1060	4.8
CH 12-30	1520	6.8
CH 12-40	2180	9.6
CH 12-50	2560	11.3



TM02 0406 4400

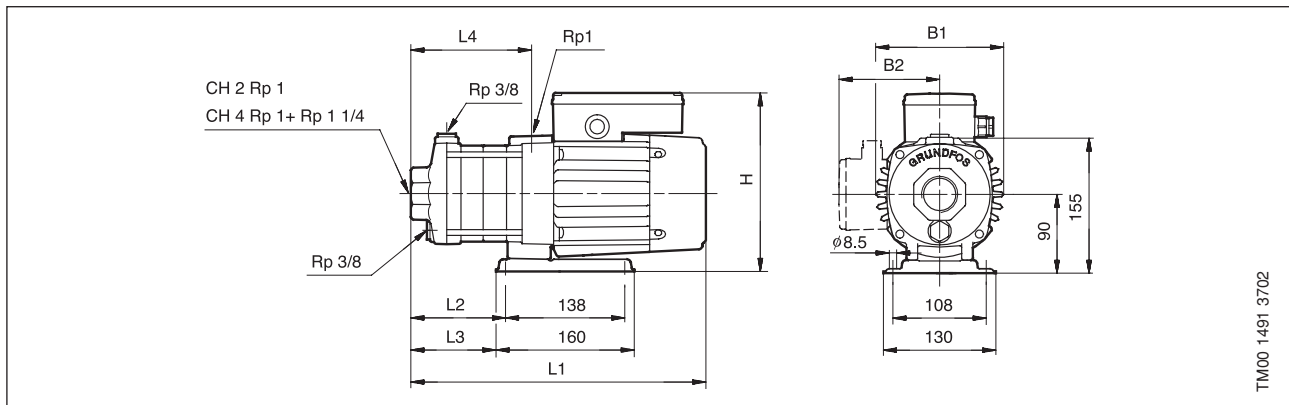
## 电气参数, 3 × 220-240 V/380-415 V/50 Hz

泵型号	功率 P <sub>1</sub> (瓦)	电流 I <sub>1/I</sub> (安)
	3 × 220-240/380-415 V	3 × 220-240/380-415 V
CH 12-20	1030	3.2 / 1.8
CH 12-30	1530	4.3 / 2.5
CH 12-40	2200	6.6 / 3.8
CH 12-50	2690	8.1 / 4.8
CH 12-60	3180	9.4 / 5.5

Production: OYEE ADV

尺寸和重量

CH 2 和 CH 4

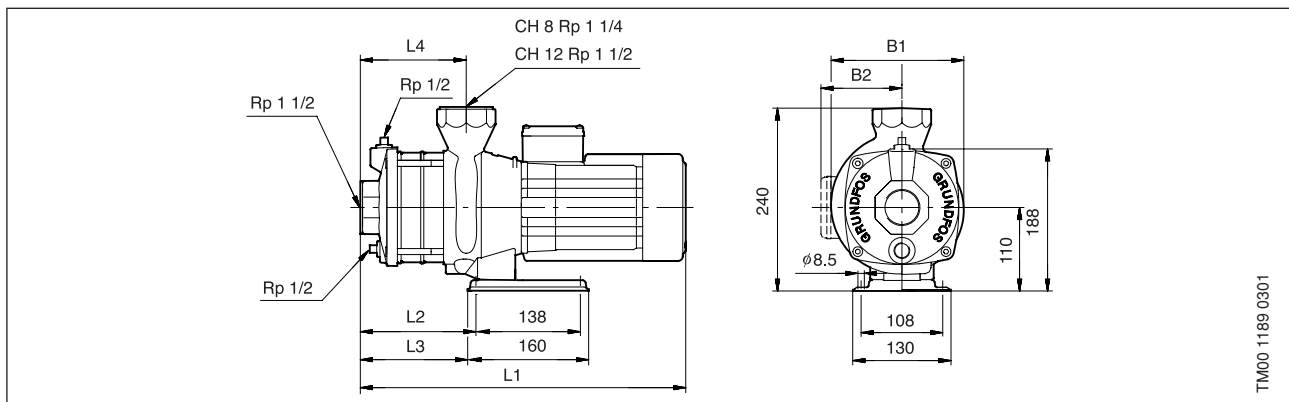


TM00 1491 3702

泵型	电机		L1 [mm]		L2 [mm]	L3 [mm]	L4 [mm]	B1 [mm]	B2 [mm]		H [mm]		净重[kg]	
	单相	三相	单相	三相					单相	三相	单相	三相	单相	三相
CH 2-20	MG 71	MG 71	304	304	74	63	99	146	115	110	205	200	9.6	11.1
CH 2-30			324	322	92	81	117	146	115	110	205	200	9.6	10.7
CH 2-40			340	340	110	99	135	146	115	110	205	200	10.9	11.0
CH 2-50			358	358	128	117	154	146	115	110	205	200	11.3	11.5
CH 2-60			376	376	146	135	172	146	115	110	205	200	11.6	11.8
CH 4-20			314	314	83	72	108	146	115	115	205	200	9.5	9.6
CH 4-30	MG 80	MG 80	342	342	110	99	135	146	110	110	205	200	10.9	11.0
CH 4-40			370	370	137	126	163	146	110	110	205	200	12.3	12.5
CH 4-50			436	438	164	153	190	142	135	110	225	200	16.0	14.2
CH 4-60			466	466	191	180	217	142	135	110	225	200	15.2	14.9

尺寸和重量

CH 8 和 CH 12



TM00 1189 0301

泵型	电机		L1 [mm]		L2 [mm]	L3 [mm]	L4 [mm]	B1 [mm]		B2 [mm]		净重[kg]	
	单相	三相	单相	三相				单相	三相	单相	三相	单相	三相
CH8- 20	MG 71	MG 71	311	311	69	58	77	177	177	109	109	15.0	15.0
CH8- 30	MG 80	MG 80	381	381	99	88	107	177	177	109	109	17.0	17.0
CH8- 40			381	381	99	88	107	177	177	109	109	19.0	19.0
CH8- 50	MG 90	MG 90	459	411	129	118	137	182	177	-	109	28.8	20.0
CH8- 60			459	459	129	118	137	182	182	-	-	28.8	25.0
CH12- 20	MG 80	MG 80	351	351	69	58	77	177	177	109	109	17.0	17.0
CH12- 30			381	381	99	88	107	177	177	109	109	19.0	19.0
CH12- 40	MG 90	MG 90	429	429	99	88	107	182	182	-	-	26.0	24.0
CH12- 50			459	459	129	118	137	182	182	-	-	27.0	27.0
CH12- 60			-	-	-	459	129	118	137	-	182	-	-

P/N: 95007806  
版本号：2007年6月

数据仅供参考，如有修改，恕不通知。

格兰富水泵(上海)有限公司  
上海市西藏中路268号  
来福士广场办公楼51楼  
邮编：200001  
电话：+86 21 61225222  
传真：+86 21 61225333  
www.grundfos.com

